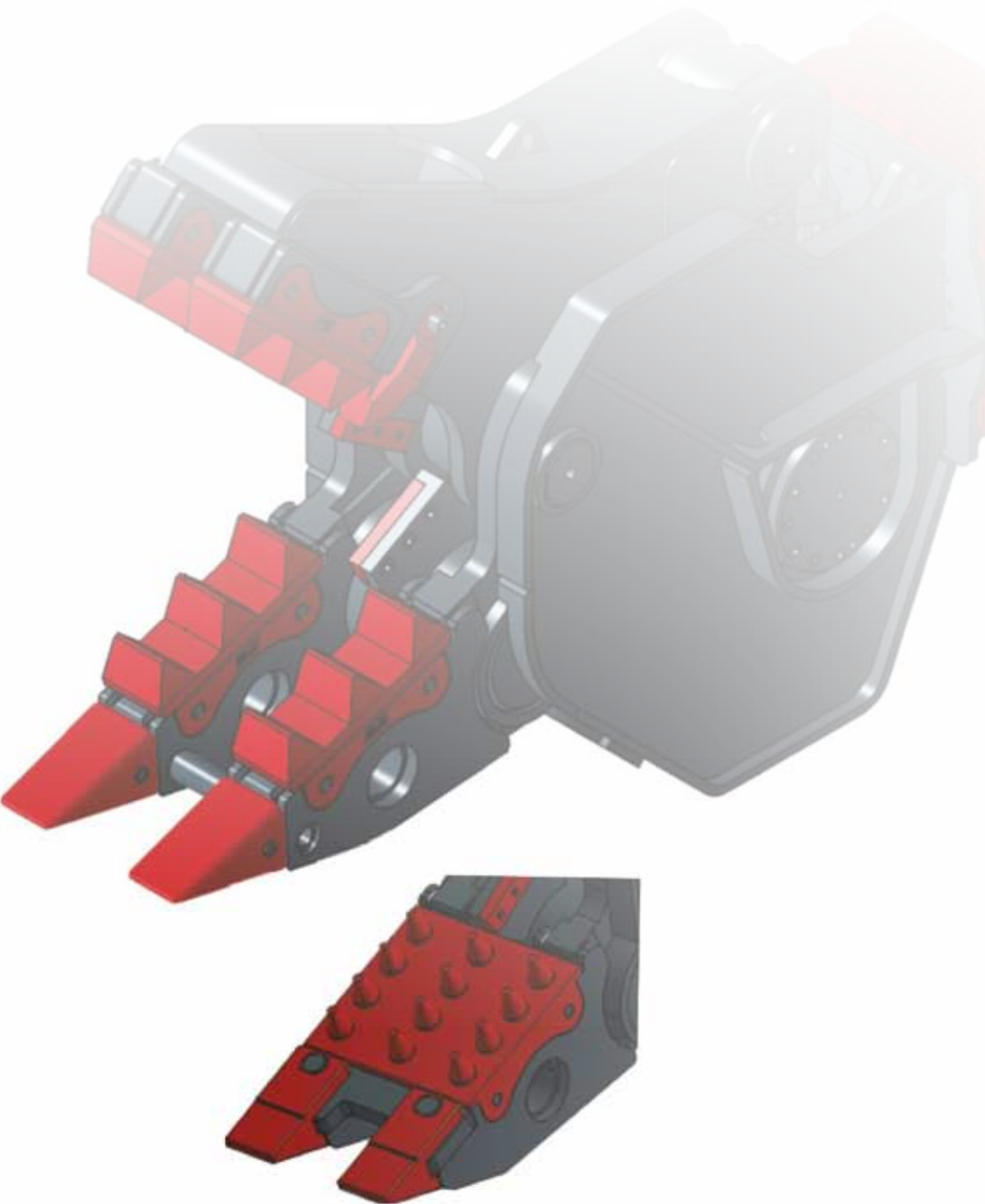
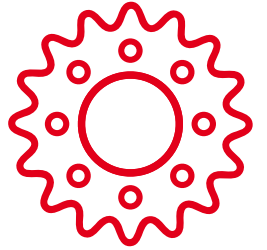


Baumaschinenausrüstung

Pulverisierer

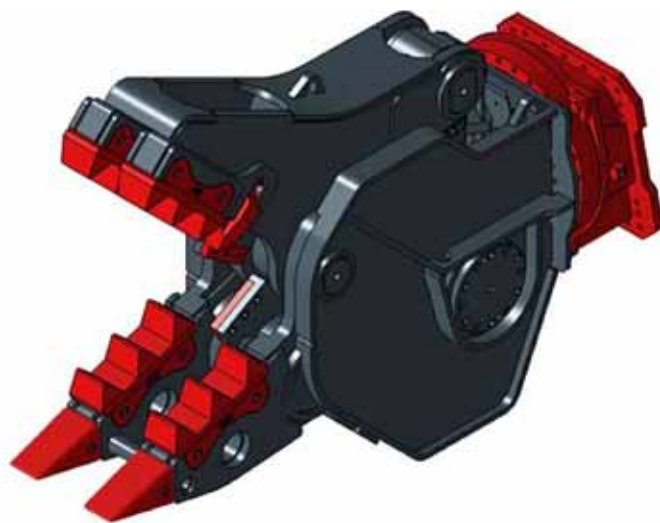
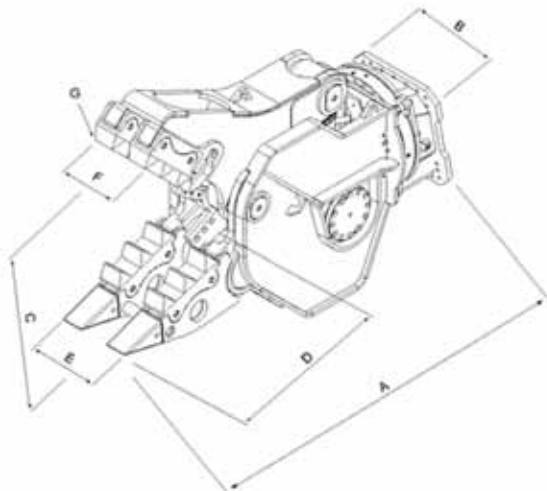
Wansor Baumaschinenausrüstung –
seit über 25 Jahren
Ihr zuverlässiger Partner
in der Baubranche.



wansor

Pulverisierer P42R

Pulverisierer P42R



Schnelle Zykluszeiten

- großzügig dimensionierte Drehdurchführung
- Eilgangventil
- optimierter Kraftverlauf

Einfache Handhabung

- niedriges Eigengewicht
- hohe Schließkraft
- optimierter Lastschwerpunkt
- abgeschrägte Kopfplatte

Wartungsfreundlich

- auswechselbare Verschleißteile
- Zahnplatten und Messer drehbar
- Verschleißteile mit Seitenschutz

Langlebig

- Kolbenstange und Lagerauge aus einem Stück gefertigt
- Gussteile aus extrem verschleißfestem Material

Technische Daten

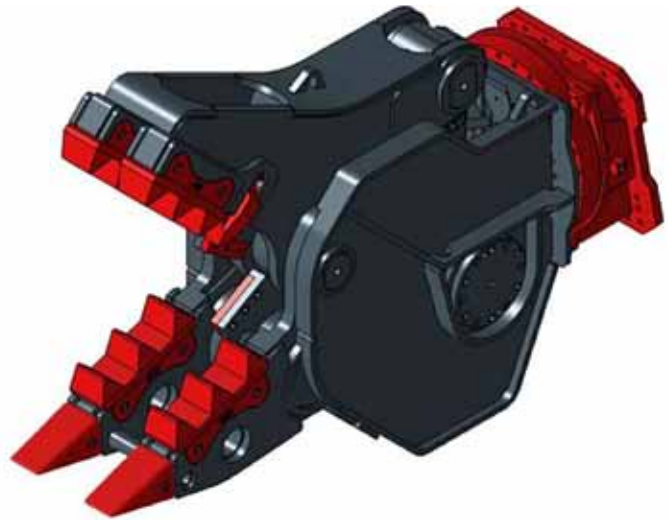
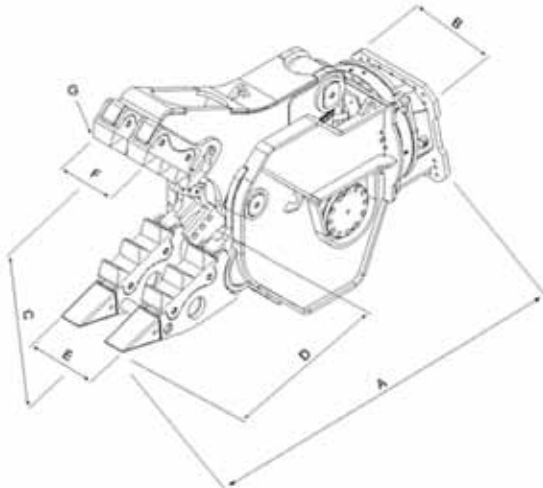
Pulverisierer P42R

Baggerdienstgewicht (t)	45 – 65
Gewicht, ohne Kopfplatte (kg)	4.200
Gewicht, mit Kopfplatte (kg)	4.600
A Gesamthöhe (mm)	2.504
B Gesamtbreite (mm)	720
C Maulöffnung (mm)	1.200
D Maultiefe (mm)	1.070
E Breite Unterbacke (mm)	565
F Breite Oberbacke (mm)	450
Schließkraft Punkt G (t)	370
Öffnen/Schließen P^{\max} (bar)	350
Ölliefermenge (l/min)	300 – 400
Zeit Öffnen/Schließen (s)	2,3 – 2,5

Technische Änderungen vorbehalten/Angaben ohne Gewähr

Pulverisierer P32R

Pulverisierer P32R



Schnelle Zykluszeiten

- großzügig dimensionierte Drehdurchführung
- Eilgangventil
- optimierter Kraftverlauf

Einfache Handhabung

- niedriges Eigengewicht
- hohe Schließkraft
- optimierter Lastschwerpunkt
- abgeschrägte Kopfplatte

Wartungsfreundlich

- auswechselbare Verschleißteile
- Zahnplatten und Messer drehbar
- Verschleißteile mit Seitenschutz

Langlebig

- Kolbenstange und Lagerauge aus einem Stück gefertigt
- Gussteile aus extrem verschleißfestem Material

Technische Daten

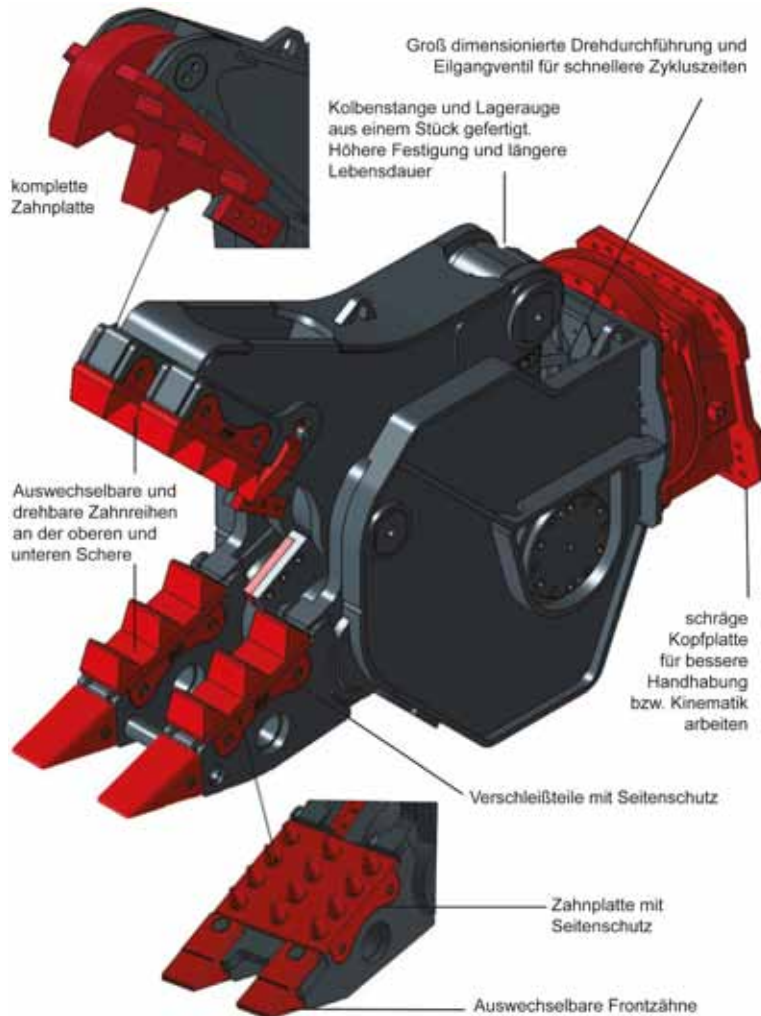
Pulverisierer P32R

Baggerdienstgewicht (t)	32 – 50
Gewicht, ohne Kopfplatte (kg)	3.100
Gewicht, mit Kopfplatte (kg)	3.350
A Gesamthöhe (mm)	2.440
B Gesamtbreite (mm)	720
C Maulöffnung (mm)	1.000
D Maultiefe (mm)	945
E Breite Unterbacke (mm)	525
F Breite Oberbacke (mm)	400
Schließkraft Punkt G (t)	396
Öffnen/Schließen P^{max} (bar)	350
Ölliefermenge (l/min)	250 – 300
Zeit Öffnen/Schließen (s)	2,5 – 2,8

Technische Änderungen vorbehalten/Angaben ohne Gewähr

Baumaschinenausrüstung

Pulverisierer



Wansor
Baumaschinenausrüstung

Gewerbestraße 19

58285 Gevelsberg

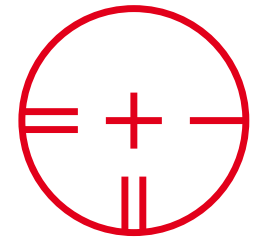
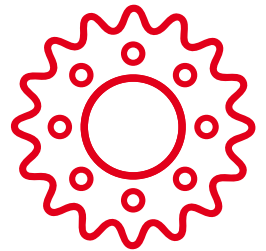
Tel. +49 2332 181-3

Fax +49 2332 181-59

Mobil: +49 175 2221330

E-Mail: info@wansor.de

www.wansor.de



WANSOR