

GRADER GPS+ STEUERUNG



Einfache und flexible 3D-Steuerung

- GPS- und GLONASS-Nutzung
- Intuitives Benutzermenü
- Verfügbarkeit verschiedener Projekte
- Zentimeter-Genauigkeit
- Für vielseitige Anwendungen

Topcons 3D-GPS+ System für Grader steht für eine neue Technologiestufe in der Grader-Automatisierung. Absolut benutzerfreundlich, durch den Anwender definier- und aufrüstbar, lässt es sich flexibel selbst für die schwierigsten Aufgaben anpassen.

Die 3D-GPS+ Steuerung bietet Unterstützung von GPS und GLONASS, intuitive Software und sanfte, gleichmäßige Ansteuerung der Hydraulik. Sie ist kompatibel mit Topcons 2D-Lasersteuerung und der 3DMC LPS-Steuerung mit Totalstationen. 3D-GPS+ bildet somit die ultimative Plattform für die komplett automatische Gradersteuerung.

Das 3D-GPS+ Steuerungssystem beinhaltet Neigungs-, Dreh- und Fahrzeugneigungssensoren, um die Ausrichtung des Schildes zu messen. Das System berechnet Neigung und Höhe automatisch. Die tatsächliche Schildposition und die Neigung werden mit einem vordefinierten Planungsmodell verglichen – vollautomatische Steuerung in seiner genauesten und flexibelsten Ausprägung.

Mit der 3D-GPS+ Gradersteuerung werden Sie Mehrarbeit durch Überlappung verhindern, den Materialverbrauch kontrollieren und so Zeit und Geld sparen. Mit diesen Systemen hat der Maschinenführer die Kontrolle über Neigung, Höhe und Geschwindigkeit.

Dieselbe Referenz, dieselbe Software

3D-GPS+ gibt Ihnen die Flexibilität, mehrere Maschinen und Vermessungsteams mit derselben Basisstation einzusetzen. Außerdem werden alle Baumaschinen, die Topcons 3D-Systeme benutzen, mit derselben Software bedient. Bagger, Raupen, Grader, Fertiger und sogar Vermessungsteams – alle arbeiten mit ein und derselben, benutzerfreundlichen Software.

Die Kombination aus zuverlässigen, robusten Komponenten und unerreichter Innovation und Leistung



Grafische Anzeige

- Hochauflösender Touchscreen
- Einfach abzulesende, grafische Informationen
- Ansteuern der Hydraulik
- Interner Speicher



Neigungs-, Dreh- und Fahrzeugneigungssensor

- Wasserdicht
- Staubgeschützt
- Kein manuelles Justieren
- Neigungswinkel bis zu 100 %



GPS+-Empfänger

- GPS und GLONASS
- Bis zu 20 Hz
- Einzel- oder Doppelpfänger
- Robustes Gehäuse
- Funk/GSM/GPRS-Modem
- Sanftes, gleichmäßiges Ansteuern der Hydraulik



GPS+-Antenne

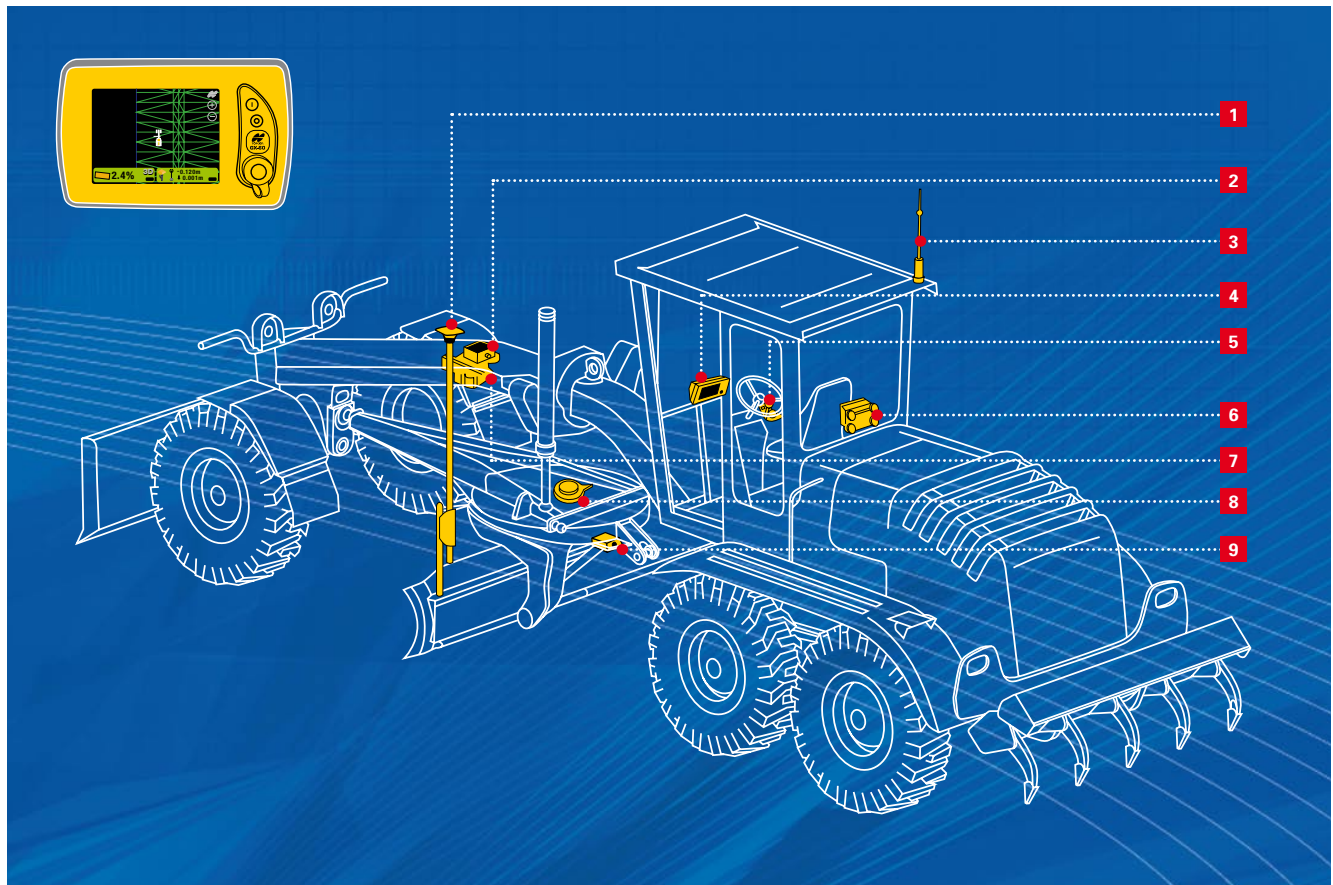
- MC-R3 Einzelantenne
- MC-R3 Zwillingsantenne
- Konstruiert für schwere Erdarbeiten

3D-GPS+ Steuerung – das System, das mit Ihren Aufgaben wächst

Die 3D-GPS+ Steuerung lässt sich mit Topcons 2D-Lasersteuerung kombinieren. Alle Maschinensteuerungslösungen von Topcon sind modular aufgebaut und nachrüstbar. Sollte Millimeter-Präzision für die Höhe erforderlich sein, kann die LazerZone-Technologie hinzugezogen werden. Mit einem Zonenlaser und dem entsprechenden Maschinensensor führen Sie Planierarbeiten mit all den Vorteilen von GPS+ und der Genauigkeit eines Lasers durch.

Topcon GPS+ Gradersystem

Flexibel, zuverlässig, langlebig und einfach in der Anwendung: Es ist das fortschrittlichste 3D-Kontrollsystem und es erfüllt alle Erwartungen, die Sie an Topcon stellen.



1 GPS+ Antenne

4 Grafische Anzeige

7 Hydraulikventilblock

2 Fahrzeugneigung

5 Automatikschalter

8 Drehsensor

3 Funkantenne

6 MC-R3 Empfänger

9 Neigungssensor



GPS+ Basisstation

Wenn Satellitensignale zur Maschinensteuerung benutzt werden, kann Zentimetergenauigkeit nur mit Korrektursignalen einer GPS+ Basisstation erreicht werden. Eine GPS+ Basisstation wird auf einem bekannten Punkt aufgestellt und Korrekturen werden dann in Echtzeit an die Maschinen und an die Vermessungsteams übertragen.

Die Basisstation kann mehrere Kilometer entfernt sein, es ist keine Sichtverbindung notwendig. Mehrere Maschinen und Vermessungsteams können gleichzeitig dasselbe Korrektursignal benutzen.



It's time.

Führend in der Positionierungstechnologie...

Topcon entwickelt leistungsstarke und integrative Positionierungsprodukte für die gesamte Baustelle. Topcon steht für qualitativ hochwertige, revolutionäre und zuverlässige Technologien und bietet dabei ultimative „Positionierungslösungen aus einer Hand“.

Von der Landvermessung bis zur Maschinenkontrolle bietet Topcon innovative Technologien an, die Vermessern, Bauingenieuren, Bauunternehmern, Maschinenbesitzern und Maschinenschülern einen Wettbewerbsvorteil verschaffen: Ausführungsqualität, Produktivitätssteigerung, Reduzierung der Betriebskosten und Verbesserung der Sicherheit auf der Baustelle sind dabei entscheidende Vorteile.



Setzen Sie auf Topcon – wir bieten einen kompletten Datenfluss von der Planung bis zur Ausführung Ihres Projektes.

Führend in der Kundenzufriedenheit...

Bei Ihrem Topcon-Partner stehen für Sie geschulte und geprüfte Servicetechniker für die Wartung Ihrer Topcon-Instrumente bereit. Sollte es in Ihrer Region keinen Topcon-Stützpunkt geben, können Sie auf unser europäisches Service-Center zurückgreifen.



Änderung technischer Daten vorbehalten.
©2009 Topcon Corporation. Alle Rechte vorbehalten. 06/2009

Rüsten Sie zur 3D-mmGPS- oder LPS-Steuerung auf

Falls von den Projektanforderungen notwendig, können Sie die GPS-Steuerung auf die fortschrittlichste 3DMC-mmGPS oder das LPS-Gradersystem aufrüsten.

Erleben Sie die Vorteile von Topcons LazerZone-Technologie in Verbindung mit mmGPS (basierend auf der Satellitenpositionierung), oder mit der LPS-Gradersteuerung (basierend auf Robotik-Totalstationen). 3DMC bietet alle Vorteile und Freiheiten der Satellitenpositionierung, aber auch die Möglichkeit mit Standardprodukten aus der Vermessungstechnik wie Totalstationen, eine hohe Präzision zu garantieren.

Zusätzlich zur GPS+ Steuerung unterstützt mmGPS mit bis zu vier Sendekanälen die Abdeckung eines Gebietes von bis zu 2,4 Kilometern. In diesem Gebiet können beliebig viele Maschinen dieses Signal nutzen. LPS hingegen nutzt die Robotik-Totalstationen für die Vermessung. Ein Instrument für Maschine und Vermesser.



Topcon Deutschland GmbH

Gießerallee 31-33 · 47877 Willich

Telefon: + 49 (0) 2154 - 885 0 · Fax: + 49 (0) 2154 - 885 111

e-mail: ps@topcon.de · www.topcon.de

Ihr autorisierter Topcon-Händler vor Ort ist: